

Электромеханические системы блокировки

Пластик, для замков

ХАРАКТЕРИСТИКИ

Артикул

- № 2: с контролем ручки замка

Тип соединения

- Тип А: соединительный штепсель (с кабелем 0,25 м)

Корпус / стопорный захват / контроль ручки замка

- Пластик, полиамид (PA)
- Армирование стекловолокном
- Чёрный цвет, RAL 9005, матовая отделка

Кабель

- Пластик, полиуретан (PUR)
- Чёрный цвет

Штепсель

- Пластик, 8-штыревой, M12x1
- Винтовое соединение с насечкой
Латунь, никелированная

Рабочая температура от -20 °С до +60 °С



ИНФОРМАЦИЯ

Электромеханические системы блокировки GN 120.4 используются в комплекте с замками GN 115 или GN 515. В закрытом положении ручка замка блокируется стопорным захватом и электрическим входным сигналом. Кроме того, наличие ручки замка в закрытом положении определяется и выдаётся в виде выходного сигнала.

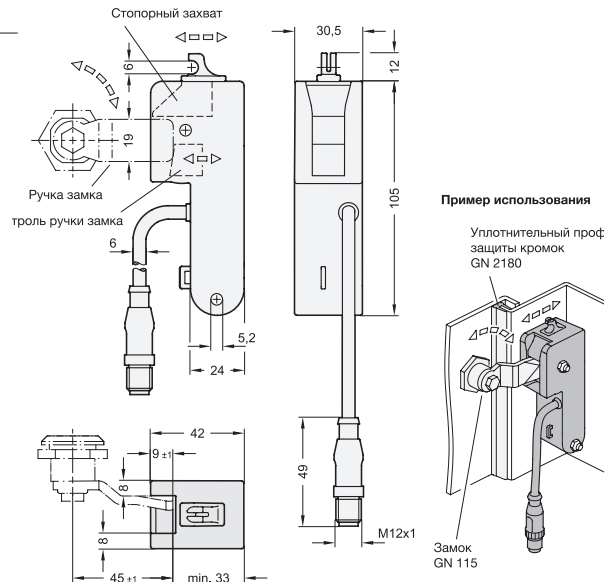
Данная система запираения может использоваться как для левых, так и для правых замков и увеличивает длину задвижки А на 8 мм. Существующие системы можно модернизировать с минимальными усилиями. Электромеханическая система блокировки также не видна снаружи.

ПРИНАДЛЕЖНОСТИ

- GN 330 Кабели с соединителем (см. стр. 1448)

ТЕХНИЧЕСКАЯ ИНФОРМАЦИЯ

- Описание работы (см. стр.)
- Технические и монтажные инструкции (см. стр.)
- Механические характеристики / электрические характеристики / аттестация (см. стр.)
- Информация по технике безопасности (см. стр.)
- Классы защиты IP (см. стр. A23)
- Характеристики пластика (см. стр. A2)

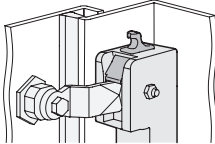
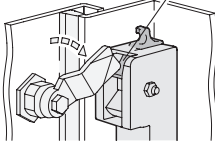


GN 120.4

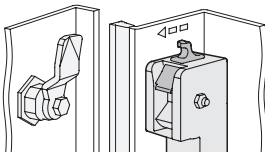
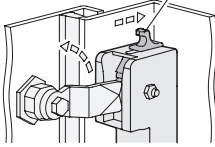
Описание	Ширина	Глубина
GN 120.4-42-2-A	42	100

Описание работы

Стопорный захват



Держатель троса Боудена



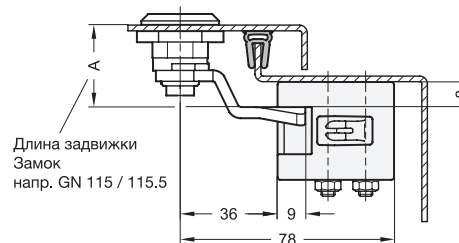
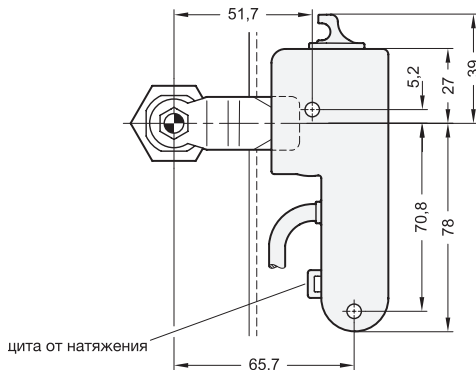
Если ручка замка перемещается в закрытое положение путём поворота, ограниченного 90°, подпружиненный стопорный захват резко сдвигается вперёд, предотвращая повторное открытие замка.

В закрытом положении наличие ручки замка определяется с помощью контроля ручки замка, и на выходе контроля ручки замка (штифт 4) выдаётся высокий сигнал, если также присутствует соединение между дополнительными контактными штифтами 5 и 6. Например, это может быть простая проверка с помощью проволочного моста или проверка положения двери.

Для повторной разблокировки замка на управляющий входной штифт 4 подаётся высокий сигнал, что приводит к электромеханическому отводу стопорного захвата. В случае отключения электроэнергии или сбоя системы стопорный захват можно отвести назад с помощью ручного аварийного механизма разблокировки. Аварийный механизм разблокировки предназначен для крепления троса Боудена.

Когда высокий сигнал на управляющем входном штифте 4 исчезает, стопорный захват освобождается электромеханическим механизмом, позволяя пружине снова толкнуть его вперёд в исходное положение.

Технические и монтажные инструкции



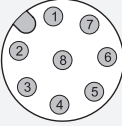
После монтажа соединительный кабель при необходимости можно дополнительно закрепить кабельной стяжкой в месте крепления. Электромеханическая система блокировки GN 120.4 легко интегрируется в существующие системы. Для установки электромагнитной системы блокировки достаточно увеличить длину задвижки A на 8 мм. Для всех стандартных значений длины задвижки доступны соответствующие ручки замка.



Механические характеристики

Крепление	2 сквозных отверстия для винтов M5	
Рекомендуемый момент затяжки	макс. 2 Н·м	
Тип защиты	IP2x (соблюдайте защиту кабеля!)	согл. стандарту EN 60529
Аварийный механизм разблокировки	Вариант крепления троса Бюдена	

Электрические свойства / меры обеспечения безопасности

Питающее напряжение	12 - 24 В пост. тока	
Макс. потребление энергии	макс. 120 мА; резерв 9 мА	
Категория применения	DC 13: 24 пост. тока / 120 мА	согл. стандарту EN 60947-5-1
Контакты, тип соединения Штырь M12x1, 8-штыревой, с кодировкой A		1 - не используется 2 - питающее напряжение 3 - вход управления разблокировкой 4 - выход контроля ручка замка 5 - дополнительный контактный вход 6 - дополнительный контактный выход 7 - 0 В пост. тока / функциональное заземление 8 - не используется
Кабель	8 x 0,25 mm ² , Li9Y11Y, кожух PUR, UL	согл. стандарту IEC 60332-1-2
Защита от натяжения	С кабельной стяжкой	
Ток короткого замыкания	1000 А	согл. стандарту EN 60947-5-1
Номинальное напряжение изоляции	30 В пост. тока	
Рабочая температура	-20 °C ... +60 °C	
Степень загрязнения, внешнее	2	согл. стандарту EN 60947-5-1
Продолжительность выполнения задачи (ТМ)	20 лет	согл. стандарту EN ISO 13849-1
Количество циклов (B10 d)	50 000	согл. стандарту EN ISO 13849-1

Аттестация / соответствие / применимость

Маркировка CE UL Recognized			EN 61000-4-2 EN 61000-4-3 EN 61000-4-4 EN 61000-4-6 EN 61000-4-8
--------------------------------	---	---	--

Информация по технике безопасности

В процессе монтажа, начальной эксплуатации и использования следует придерживаться информации, представленной в инструкции по эксплуатации. Инструкция по эксплуатации прилагается к изделию или предоставляется в цифровом виде на странице изделия по адресу elesa-ganter.com.

Электромеханическая система блокировки должна устанавливаться и вводиться в эксплуатацию квалифицированным специалистом в соответствии с информацией, содержащейся в инструкции по эксплуатации, а также национальными и международными положениями и применимыми стандартами. Компания Elesa+Ganter не несёт юридической ответственности за недостающую или неверную информацию, а также за последствия, вытекающие из этого.